

KL14.5

Radlader < 3,5t



KRAMER
on the safe side



Modern. Komfortabel. Intelligent.

Das Kompaktgenie - der Radlader KL14.5 für die Landwirtschaft ist mit einem 25,8 Kilowatt Motor von Yanmar ausgestattet. Der Motor erfüllt die Abgasstufe 5 durch die Abgasnachbehandlung mit DOC und DPF. Trotz des geringen Eigengewichts von 2.070 Kilogramm hat der allradgelenkte Radlader eine Schaufelkipplast von 1.400 Kilogramm.

- **Smarter Fahren:** Smart Driving Pro ermöglicht drei verschiedene Fahrmodi, die je nach Anwendung genutzt werden können. Beispielsweise der Fahrpedalmodus: Die Vorfahrtsgeschwindigkeit kann bei einer frei einstellbaren Motordrehzahl nicht nur über das Handgas sondern auch bequem und feinfühlig über das Fahrpedal gesteuert werden.
- **Modernes Kabinendesign:** Großzügige Glasflächen, ein breiter Ein- und Ausstieg und eine funktionale Seitenkonsole inkl. Ablagefächer und die Klimaanlage machen den KL14.5 überaus komfortabel
- **Maximale Leistung:** Der Radlader ist mit einer Arbeitshydraulik mit 30 l/min ausgestattet. Optional sind mit der Powerflow-Option sogar 60 l/m machbar.

- Kompakte Maße: Mit einer Breite von 1,26 Meter kommt der Lader nahezu durch jede Stalleinfahrt und ist bei Pflegearbeiten auf dem Gehweg mühelos fahrbar.

KL14.5 Technische Daten

Betriebsdaten

Betriebsgewicht	2.070 kg
Schaufelinhalt	0,36 m ³

Motordaten

Motorhersteller	Yanmar
Motorleistung	28,5 kW
Abgasstufe (Serie)	V

Kraftübertragung

Fahrtrieb	hydrostatischer Fahrtrieb
Fahrgeschwindigkeit	20 km/h
Standardbereifung	27x10.5-15 - Baumaschinenprofil
Differentialsperre (Option)	hydraulisch
Max. Lenkeinschlag	2 x 38 °

Lenk- und Arbeitshydraulik

Max. Fördermenge Pumpe	30 l/min
Max. Druck (Pumpe)	240 bar
Max. Fördermenge Powerflow	60 l/min

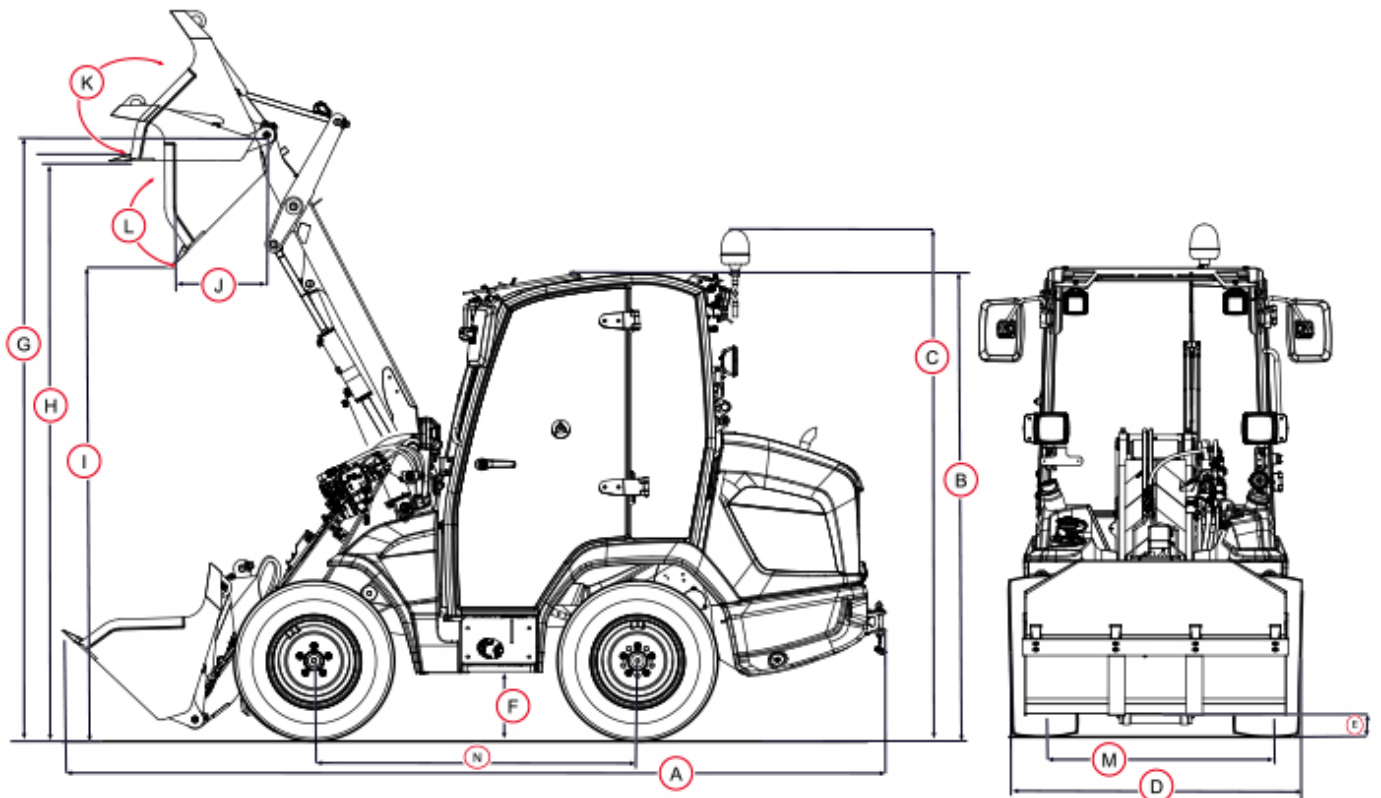
Kinematik

Kipplast (Schaufel)	1.400 kg
Kipplast (Schaufel)	1.400 kg
Nutzlast (S=1,25)	900 kg
Rückkippwinkel	43 °
Auskippwinkel	40 °

Füllmengen

Kraftstofftank	48 l
----------------	------

KL14.5 Abmessungen



B	Höhe	2.170 mm
A	Länge	4.050 mm
D	Breite	1.260 mm
G	Schaufeldrehpunkt	2.800 mm
H	Überladehöhe	2.680 mm
I	Ausschütthöhe	2.290 mm
	Stapelhöhe	2.630 mm

Hinweis: Bitte beachten Sie, dass das Produktangebot landesspezifisch variieren kann. Unter Umständen sind die hier dargestellten Inhalte / Produkte in Ihrem Land nicht erhältlich. Genauere Informationen zur Motorleistung entnehmen Sie bitte der Betriebsanleitung; die tatsächlich abgegebene Leistung kann aufgrund spezifischer Betriebskonditionen variieren. Änderungen und Irrtümer vorbehalten. Abbildungen ähnlich.
Copyright © 2021 Kramer-Werke GmbH.