

KL70.8

Radlader > 4t



KRAMER
on the safe side



Das Kraftpaket unter den Radladern

Extreme Wendigkeit, Geländegängigkeit und hohe Effizienz zeichnen den Kramer Radlader KL70.8 aus. Die ausgezeichnete Kabinen-Rundumsicht sorgt für ein sicheres und produktives Arbeiten und die ergonomisch angeordneten Bedienfelder sorgen für die extra Portion Komfort. Durch die zahlreichen Ausstattungsoptionen wie die Wahl der Ladeanlage oder die vielen Anbaugeräte lässt sich der KL70.8 perfekt auf Ihre Bedürfnisse abstimmen.

- Der leistungsstarke Deutz TCD 4.1 Motor mit 115 kW sorgt für die nötige Leistung bei geringem Kraftstoffverbrauch
- Besonders schnelle Arbeitszyklen sind dank der Load-Sensing Hydraulik möglich, die 180 l/min schafft
- Das stufenlose Hydrostatgetriebe steigert die Fahrleistung und die Schubkräfte und das bei extremer Feinfühligkeit
- Das große LCD Display mit integrierter Rückfahrkamera und Klimaautomatik sorgen für mehr Komfort in der Kabine
- Das Kabinenkonzept ermöglicht eine optimal einsehbare und uneingeschränkte Sicht auf die

Schnellwechselplatte

KL70.8 Technische Daten

Betriebsdaten

Schaufelinhalt	1,8 m ³
Betriebsgewicht	11.050 kg

Motordaten

Motorhersteller	Deutz
Motorleistung	115 kW
Abgasstufe (Serie)	V

Kraftübertragung

Fahrtrieb	automotiv stufenlos regelbares hydrostatisches Axialkolbengetriebe
Fahrgeschwindigkeit	20 km/h
Fahrgeschwindigkeit (Option)	30 km/h
Fahrgeschwindigkeit (Option)	40 km/h

Standardbereifung	500/70R24 Michelin BIBLOAD
Differentialsperre	100 % VA + 100 % HA
Max. Lenkeinschlag	2x40 °

Lenk- und Arbeitshydraulik

Max. Fördermenge Pumpe	180 l/min
Max. Druck (Pumpe)	225 bar

Kinematik

Bauart	PZ-Kinematik
Kipplast (Standardschaufel)	6.900 kg
Rückkippwinkel	41,5 °
Auskippwinkel	45 °

Füllmengen

Kraftstofftank	140 l
Hydrauliktank	125 l
DEF Tank	12 l

Geräuschemissionen

Gemessener Wert	100,7 dB(A)
Garantierter Wert	102 dB(A)
Geräuschpegel am Fahrerohr *	70 dB(A)

Vibrationen

Schwingungsgesamtwert der oberen Körpergliedmaße	< 2,5 m/s ²
Höchster Effektivwert der gewichteten Beschleunigung für den Körper	< 0,5 m/s ² ***/1,28 m/s ² ****

Geräuschemissionen: Information: Die Messung erfolgt nach den Anforderungen der Norm EN 474 und der Richtlinie 2000/14/EG. Messplatz: Asphaltierte Oberfläche.

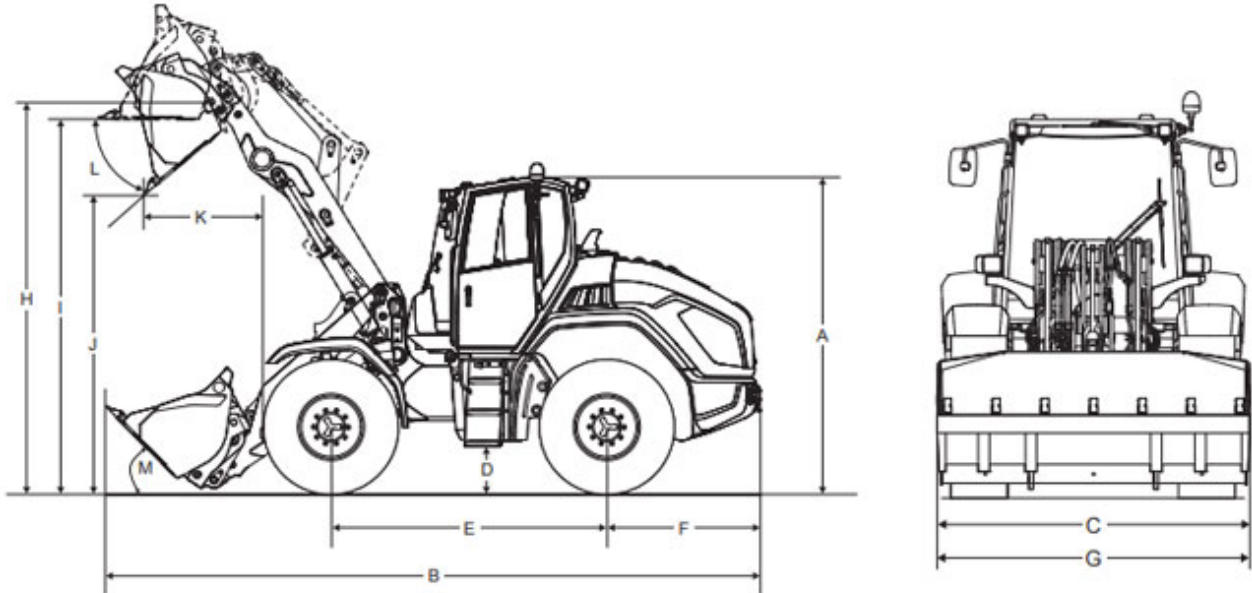
Vibrationen: Messunsicherheiten wie in ISO/TR 25398:2006 angegeben. Bitte unterweisen bzw. informieren Sie den Bediener über mögliche Gefahren durch Vibrationen.

Höchster Effektivwert der gewichteten Beschleunigung für den Körper auf ebenem und befestigten Untergrund bei entsprechender Fahrweise. Einsatz in der Gewinnung unter harten Umweltbedingungen

Alle Angaben ohne Gewähr.

KL70.8 Abmessungen

KL60.8 / KL70.8 Standard-Ladeanlage



A	Höhe	3.010 mm
B	Länge	6.550 mm
C	Breite	2.500 mm
D	Bodenfreiheit	445 mm
E	Radstand	2.620 mm
F	Mitte Hinterachse bis Fahrzeugende	1.520 mm
G	Schaufelbreite	2.500 mm
H	Schaufeldrehpunkt	3.760 mm
I	Überladehöhe	3.520 mm
J	Ausschütthöhe	2.695 mm
K	Schüttweite	1.172 mm
L	Auskippwinkel	45 °
M	Einkippwinkel	41,5 °
	Wenderadius Außenkante Räder	3.865 mm

Hinweis: Bitte beachten Sie, dass das Produktangebot landesspezifisch variieren kann. Unter Umständen sind die hier dargestellten Inhalte / Produkte in Ihrem Land nicht erhältlich. Genauere Informationen zur Motorleistung entnehmen Sie bitte der Betriebsanleitung; die tatsächlich abgegebene Leistung kann aufgrund spezifischer Betriebsbedingungen variieren. Änderungen und Irrtümer vorbehalten. Abbildungen ähnlich.
Copyright © 2021 Kramer-Werke GmbH.